

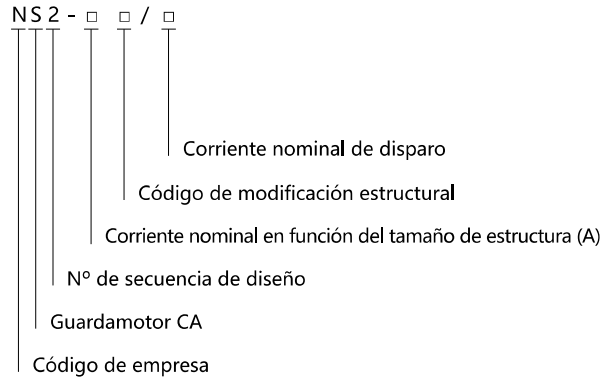


NS2 Guardamotores

1. General

- 1.1 Certificados: SEMKO, CE, UkrSEPRO, EAC, RCC, UL;
- 1.2 Valores nominales eléctricos: 690Vca, 25A, 32A, 80A;
- 1.3 Norma: IEC/EN 60947-2, IEC60947-4-1

2. Tipo denominación



3. Condiciones de funcionamiento

- 3.1 Temperatura: -5°C ~ +40°C, la temperatura media en 24 horas no deberá superar los +35°C
- 3.2 Altitud: no deberá superar los 2000m
- 3.3 Condiciones ambientales:
En la zona de montaje, la humedad relativa no deberá superar el 50% a una temperatura máxima de +40°C. Se permitirá una humedad relativa más elevada en caso de que la temperatura sea inferior. Por ejemplo, la humedad relativa podría alcanzar el 90% a +20°C.
- 3.4 Grado de contaminación: Grado III
- 3.5 Clase de disparo:
10A(NS2-25, NS2-25X, NS2-32, NS2-32X, NS2-32H)
10 (NS2-80, NS2-80B)
- 3.6 Sistema de trabajo nominal:
Sistema de trabajo continuo
- 3.7 Condiciones de montaje:
La inclinación entre el plano de montaje y el plano vertical no deberá superar los 5°.
El producto deberá instalarse y utilizarse en un lugar donde no se produzcan vibraciones, sacudidas o impactos obvios.

4. Datos técnicos

4.1 Propiedades de protección

Propiedades de protección contra sobrecargas

Nº de serie	Múltiplo de la corriente de ajuste	Estado inicial	Tiempo	Resultados previstos	Temperatura ambiente
1	1.05	En frío	$t \geq 2h$	Sin disparo	$+20^{\circ}C \pm 2^{\circ}C$
2	1.20	Caliente (tras la prueba nº1)	$t < 2h$	Disparo	$+20^{\circ}C \pm 2^{\circ}C$
3	1.50	Caliente (tras la prueba nº1)	Tipo de disparo	Disparo	$+20^{\circ}C \pm 2^{\circ}C$
			10A $t < 2min$ 10 $t < 4min$		
4	7.20	En frío	Tipo de disparo	Disparo	$+20^{\circ}C \pm 2^{\circ}C$
			10A $2s < t \leq 10s$ 10 $4s < t \leq 10s$		


Propiedades de protección contra fallo de fase

Nº de serie	Múltiplo de la corriente de ajuste		Estado inicial	Tiempo	Resultados previstos	Temperatura ambiente
	Dos fases cualesquiera	La otra fase				
1	1.0	0.9	En frío	$t \geq 2h$	Sin disparo	$+20^{\circ}C \pm 2^{\circ}C$
2	1.15	0	Caliente (tras la prueba nº1)	$t < 2h$	Disparo	$+20^{\circ}C \pm 2^{\circ}C$

Propiedades de compensación de temperatura

Nº de serie	Múltiplo de la corriente de ajuste	Estado inicial	Tiempo	Resultados previstos	Temperatura ambiente
1	1.0	En frío	$t \geq 2h$	Sin disparo	$+40^{\circ}C \pm 2^{\circ}C$
2	1.2	Caliente (tras la prueba nº1)	$t < 2h$	Disparo	$+40^{\circ}C \pm 2^{\circ}C$
3	1.5	Estado en caliente (mediante corriente nominal 1.0 veces, una vez se haya alcanzado el equilibrio térmico)	$t < 2min$	Disparo	$+40^{\circ}C \pm 2^{\circ}C$
4	1.05	En frío	$t \geq 2h$	Sin disparo	$-5^{\circ}C \pm 2^{\circ}C$
5	1.3	Caliente (tras la prueba nº3)	$t < 2h$	Disparo	$-5^{\circ}C \pm 2^{\circ}C$
6	1.5	Estado en caliente (mediante corriente nominal 1.0 veces, una vez se haya alcanzado el equilibrio térmico)	$t < 4min$	Disparo	$-5^{\circ}C \pm 2^{\circ}C$

4.2 Parámetros técnicos


Modelo		NS2-25, NS2-25X, NS2-32, NS2-32X, NS2-32H				
Imagen						
Tensión nominal de aislamiento U_i (V)		690				
Tensión nominal de funcionamiento U_e (V)		230/240, 400/415, 440, 500, 690				
Tensión nominal soportada al impulso U_{imp} (V)		8000				
Rango de ajuste de la corriente (A)		0.1~0.16	0.16~0.25	0.25~0.4	0.4~0.63	
Corriente nominal de disparo		0.16	0.25	0.4	0.63	
Poder nominal de corte último en cortocircuito I_{cu} (kA)	400/415V	100	100	100	100	
	660/690V	100	100	100	100	
Poder de corte de funcionamiento en cortocircuito I_{cs} (kA)	400/415V	100	100	100	100	
	660/690V	100	100	100	100	
Distancia de arco (mm)		40	40	40	40	
Potencia nominal estándar de motor trifásico (kW)	230/240V	-	-	-	-	
	400V	-	-	-	-	
	415V	-	-	-	-	
	440V	-	-	-	-	
	500V	-	-	-	-	
	660/690V	-	-	-	0.37	
Valor de ajuste de corriente de disparo electromagnético instantáneo I_r (A)		1.5	2.4	5	8	
Valores nominales de corriente de fusibles de protección solo necesarios en caso de que $I_{cc} > I_{cu}$ (I_{cc} : corriente de corte de posible cortocircuito)	230/240V	aM A	★	★	★	★
		gl/gG A	★	★	★	★
	400/415V	aM A	★	★	★	★
		gl/gG A	★	★	★	★
	440V	aM A	★	★	★	★
		gl/gG A	★	★	★	★
	500V	aM A	★	★	★	★
		gl/gG A	★	★	★	★
★: no se necesita fusible	690V	aM A	★	★	★	★
		gl/gG A	★	★	★	★
Grado de protección		IP2L0	IP2L0	IP2L0	IP2L0	

NS2-25, NS2-25X, NS2-32, NS2-32X, NS2-32H



690					
230/240, 400/415, 440, 500, 690					
8000					
0.63~1	1~1.6	1.6~2.5	2.5~4	4~6.3	6~10
1	1.6	2.5	4	6.3	10
100	100	100	100	100	100
100	100	32 (NS2-32H: 4)	3 (NS2-32H: 4)	3 (NS2-32H: 4)	3 (NS2-32H: 4)
100	100	100	100	100	100
100	100	2.25 (NS2-32H: 4)	2.25 (NS2-32H: 4)	2.25 (NS2-32H: 4)	2.25 (NS2-32H: 4)
40	40	40	40	40	40
-	-	0.37	0.75	1.1	2.2
-	0.37	0.75	1.5	2.2	4
-	-	0.75	1.5	2.2	4
0.37	0.55	1.1	1.5	3	4
0.37	0.75	1.1	2.2	3.7	5.5
0.55	1.1	1.5	3	4	7.5
13	22.5	33.5	51	78	138
★	★	★	★	★	★
★	★	★	★	★	★
★	★	★	★	★	★
★	★	★	★	★	★
★	★	★	★	50 (NS2-32H: ★)	50 (NS2-32H: ★)
★	★	★	★	63 (NS2-32H: ★)	63 (NS2-32H: ★)
★	★	★	★	50 (NS2-32H: ★)	50
★	★	★	★	63 (NS2-32H: ★)	63
★	★	16 (NS2-32H: 20)	25	32 (NS2-32H: 40)	32 (NS2-32H: 40)
★	★	20 (NS2-32H: 25)	32	40 (NS2-32H: 50)	40 (NS2-32H: 50)
IP2L0	IP2L0	IP2L0	IP2L0	IP2L0	IP2L0

D

Modelo		NS2-25, NS2-25X, NS2-32, NS2-32X					
Imagen							
Tensión nominal de aislamiento U_i (V)		690					
Tensión nominal de funcionamiento U_e (V)		230/240, 400/415, 440, 500, 690					
Tensión nominal soportada al impulso U_{imp} (V)		8000					
Rango de ajuste de la corriente (A)		9~14	13~18	17~23	20~25	3 (NS2-32H: 4)	
Corriente nominal de disparo		14	18	23	15 (NS2-32H: 50)	7.5 (NS2-32H: 25)	
Poder nominal de corte último en cortocircuito I_{cu} (kA)	400/415V	15 (NS2-32H: 50)	15 (NS2-32H: 50)	15 (NS2-32H: 50)	15 (NS2-32H: 50)	15 (NS2-32H: 50)	
	660/690V	3 (NS2-32H: 4)	3 (NS2-32H: 4)	3 (NS2-32H: 4)	3 (NS2-32H: 4)	3 (NS2-32H: 4)	
Poder de corte de funcionamiento en cortocircuito I_{cs} (kA)	400/415V	7.5 (NS2-32H: 25)	7.5 (NS2-32H: 25)	7.5 (NS2-32H: 25)	7.5 (NS2-32H: 25)	7.5 (NS2-32H: 25)	
	660/690V	2.25 (NS2-32H: 4)	2.25 (NS2-32H: 4)	2.25 (NS2-32H: 4)	2.25 (NS2-32H: 4)	2.25 (NS2-32H: 4)	
Distancia de arco (mm)		40	40	40	40	3 (NS2-32H: 4)	
Potencia nominal estándar de motor trifásico (kW)	230/240V	3	4	5.5	5.5	2.25 (NS2-32H: 4)	
	400V	5.5	7.5	11	11	2.25 (NS2-32H: 4)	
	415V	5.5	9	11	11	2.25 (NS2-32H: 4)	
	440V	7.5	9	11	11	2.25 (NS2-32H: 4)	
	500V	7.5	9	11	15	7.5 (NS2-32H: 25)	
Valor de ajuste de corriente de disparo electromagnético instantáneo I_r (A)		170	223	327	327	7.5 (NS2-32H: 25)	
Valores nominales de corriente de fusibles de protección solo necesarios en caso de que $I_{cc} > I_{cu}$ (I_{cc} : corriente de corte de posible cortocircuito)	230/240V	aM A	★	★	80 (NS2-32H: ★)	80 (NS2-32H: ★)	80 (NS2-32H: ★)
		gl/gG A	★	★	100 (NS2-32H: ★)	100 (NS2-32H: ★)	100 (NS2-32H: ★)
	400/415V	aM A	63 (NS2-32H: ★)	63 (NS2-32H: 100)	80 (NS2-32H: 100)	80 (NS2-32H: 100)	80 (NS2-32H: 100)
		gl/gG A	80 (NS2-32H: ★)	80 (NS2-32H: 125)	100 (NS2-32H: 125)	100 (NS2-32H: 125)	100 (NS2-32H: 125)
	440V	aM A	50	50 (NS2-32H: 63)	63 (NS2-32H: 80)	63 (NS2-32H: 80)	63 (NS2-32H: 80)
		gl/gG A	63	63 (NS2-32H: 80)	80 (NS2-32H: 100)	80 (NS2-32H: 100)	80 (NS2-32H: 100)
500V	aM A	50	50	50	50	15 (NS2-32H: 50)	
	gl/gG A	63	63	63	63	15 (NS2-32H: 50)	
★: no se necesita fusible	690V	aM A	40 (NS2-32H: 50)	40 (NS2-32H: 50)	40 (NS2-32H: 50)	40 (NS2-32H: 50)	40 (NS2-32H: 50)
		gl/gG A	50 (NS2-32H: 63)	50 (NS2-32H: 63)	50 (NS2-32H: 63)	50 (NS2-32H: 63)	50 (NS2-32H: 63)
Grado de protección		IP2L0	IP2L0	IP2L0	IP2L0	3 (NS2-32H: 4)	

NS2-80B



690

230/240, 400/415

8000

16~25

25~40

40~63

56~80

25

40

63

80

15

15

15

-

-

-

-

-

7.5

7.5

7.5

7.5

-

-

-

-

50

50

50

50

5.5

11

15

22

11

18.5

30

40

11

22

33

45

-

-

-

-

-

-

-

-

-

-

-

-

327

480

756

960

★★

★

★

★

250

250

315

315

315

315

400

400

-

-

-

-

-

-

-

-

-

-

-

-

-

-

-

-

-

-

-

-

-

-

-

-

-

-

-

-


IP2L0

IP2L0

IP2L0

IP2L0

D

Modelo		NS2-80						
Imagen								
Tensión nominal de aislamiento Ui (V)		690						
Tensión nominal de funcionamiento Ue (V)		400/415 660/690						
Tensión nominal soportada al impulso Uimp (V)		8000						
Rango de ajuste de la corriente (A)		20-25	23-32	30-40	37-50	48-65	63-80	
Corriente nominal de disparo		25	32	40	50	65	80	
Poder de corte nominal final en cortocircuito Icu (kA)	400/415V	50	50	50	50	50	50	
	660/690V	4	4	4	4	4	4	
Poder de corte nominal de funcionamiento en cortocircuito Ics (kA)	400/415V	17.5	17.5	17.5	17.5	17.5	17.5	
	660/690V	2	2	2	2	2	2	
Distancia de arco (mm)		50	50	50	50	50	50	
Potencia nominal estándar de motor trifásico (kW)	400V	11	15	18.5	22	30	37	
	415V	11	15	18.5	22	30	37	
	660/690V	18.5	22	37	45	55	63	
Valor de ajuste de corriente de disparo electromagnético instantáneo Ir(A)		350	448	560	700	910	1120	
Valores nominales de corriente de fusibles de protección solo necesarios en caso de que Icc>Icu (Icc: corriente de corte de posible cortocircuito)	400/415V	aM A	250	250	250	315	315	315
		gI/gG A	315	315	315	400	400	400
	690V	aM A	160	160	160	200	200	200
		gI/gG A	200	200	200	250	250	250
-		IP2L0						

5. Otros

5.1 Accesorios de los arrancadores

5.1.1 Tipo, modelo y especificaciones de los accesorios (véase Tabla 10).

Tabla 10

Descripción de los accesorios	Modelo de accesorios					Especificaciones de los accesorios
	Compatibles con NS2-25, NS2-32	Compatibles con NS2-25X, NS2-32X	Compatibles con NS2-32H	Compatibles con NS2-80	Compatibles con NS2-80B	
Bobina de mínima tensión	NS2-UV110	NS2-UV110	NS2-UV110	NS2-UV110	-	110~115V, 50Hz; 127V,60Hz
	NS2-UV220	NS2-UV220	NS2-UV220	NS2-UV220	-	220~240V,50Hz
	NS2-UV380	NS2-UV380	NS2-UV380	NS2-UV380	-	380~400V, 50Hz ; 440V,60Hz
Bobina de disparo	NS2-SH110	NS2-SH110	NS2-SH110	NS2-SH110	-	110~115V, 50 Hz ; 127V,60Hz
	NS2-SH220	NS2-SH220	NS2-SH220	NS2-SH220	-	220~240V, 50Hz
	NS2-SH380	NS2-SH380	NS2-SH380	NS2-SH380	-	380~400V, 50 Hz ; 440V,60Hz
Contacto auxiliar instantáneo (central)	NS2-AE20	NS2-AE20	NS2-AE20	NS2-AE20	-	2NO
	NS2-AE11	NS2-AE11	NS2-AE11	NS2-AE11	-	1NO+1NC
Contacto auxiliar instantáneo (lateral)	NS2-AU20	NS2-AU20	NS2-AU20	NS2-AU20(NS2-80)	NS2-AU20(NS2-80B)	2NO
	NS2-AU11	NS2-AU11	NS2-AU11	NS2-AU11(NS2-80)	NS2-AU11(NS2-80B)	1NO+1NC
Contacto de señal de alarma y contacto auxiliar instantáneo	NS2-FA0110	NS2-FA0110	NS2-FA0110	-	-	1NC+1NO
	NS2-FA0101	NS2-FA0101	NS2-FA0101	-	-	1NC+1NC
	NS2-FA1010	NS2-FA1010	NS2-FA1010	-	-	1NO+1NO
	NS2-FA1001	NS2-FA1001	NS2-FA1001	-	-	1NO+1NC
Caja de superficie sin pulsadores	NS2-MC	WPB-1	-	-	-	-
Caja de superficie con pulsador de parada de emergencia	NS2-MC01	-	-	-	-	-

NS2-UV

5.1.2 Dispositivo de disparo de baja tensión de NS2-UV110, UV220 y UV380:

- a. Tensión nominal de aislamiento U_i (V): 690.
- b. Características de funcionamiento: Cuando la tensión cae hasta un 70% y a un 35% del intervalo de tensión nominal, la bobina de mínima tensión deberá ponerse en funcionamiento.

La bobina de mínima tensión actúa cuando la tensión de la fuente de alimentación es inferior al 35% de la tensión nominal del dispositivo de disparo, por lo que la bobina de mínima tensión deberá poder evitar que el arrancador se cierre.

Cuando la tensión de la fuente de alimentación es igual o superior al 85% de la tensión nominal del dispositivo de disparo, la bobina de mínima tensión deberá garantizar el cierre del arrancador.



NS2-SH

5.1.3 Características del dispositivo de disparo

NS2-SH110, SH220, SH380:

- a. Tensión nominal de aislamiento U_i (V): 690.
- b. Características de funcionamiento: El rango de la tensión de servicio de la bobina de disparo es del 70% al 110% de la tensión de servicio nominal.

5.1.4 Características del contacto auxiliar instantáneo NS2-Ae20, AE11 (suspendido en la parte frontal)

- a. tensión nominal de aislamiento U_i (V): 250;
- b. corriente térmica I_{th} (A): 2,5;
- c. tipo, tensión nominal y corriente nominal de funcionamiento (véase Tabla 11) de los contactos auxiliares instantáneos.



NS2-AE



Tabla 11

Categoría de empleo	AC-15				DC-13		
	24	48	110/127	230/240	24	48	60
Tensión nominal de funcionamiento U_e (V)	24	48	110/127	230/240	24	48	60
Corriente nominal de funcionamiento I_e (A)	2	1.25	1	0,5	1	0.3	0.1
Potencia de funcionamiento nominal P (W)	48	60	127	120	24	15	59

5.1.5 Rendimiento del contacto auxiliar instantáneo NS2-AU20, AU11 (suspendido en la parte lateral)

- tensión nominal de aislamiento U_i (V): 690;
- corriente térmica I_{th} (A): 6;
- tipo, tensión nominal y corriente de funcionamiento nominal de los contactos auxiliares instantáneos (véase Tabla 12).

NS2-AU



Tabla 12

Categoría de empleo	AC-15							DC-13				
Tensión nominal de funcionamiento U_e (V)	48	110/127	230/240	380/415	440	500	690	24	48	60	110	220
Corriente nominal de funcionamiento I_e (A)	6	4,5	3,3	2,2	1,5	1	0,6	6	5	3	1,3	0,5
Potencia de funcionamiento nominal P (W)	300	500	720	850	650	500	400	140	240	180	140	120

5.1.6 Características del contacto de alarma y del contacto auxiliar instantáneo NS2-FA: El contacto de alarma y el contacto auxiliar instantáneo NS2-FA está formado por un contacto de alarma y un contacto auxiliar instantáneo. Ofrecen diversos tipos de usos y de características.

- tensión nominal de aislamiento U_i (V): 690;
- corrientes térmicas acordadas de los contactos auxiliares instantáneos: 6, corriente térmica de los contactos de señal de fallo I_{th} (A): 2,5;
- el tipo de uso, la tensión nominal y la corriente nominal de trabajo (véase Tabla 12) del contacto auxiliar instantáneo son los mismos que los del contacto auxiliar instantáneo NS2-AU. Tipo de uso, tensión nominal y corriente nominal de funcionamiento (véase Tabla 13) de los contactos de alarma.

NS2-AU



Tabla 13

Categoría de empleo	AC-14				DC-13		
Tensión nominal de funcionamiento U_e (V)	24	48	110/127	230/240	24	48	60
Corriente nominal de funcionamiento I_e (A)	1,5	1	0,5	0,3	1	0,3	0,15
Potencia de funcionamiento normal P (W)	36	48	72	72	24	15	9
Características de servicio (tiempo)	1000	1000	1000	1000	1000	1000	1000

5.1.7 Poder de conexión y desconexión (véase Tabla 14) de contacto de alarma y contacto auxiliar instantáneo.

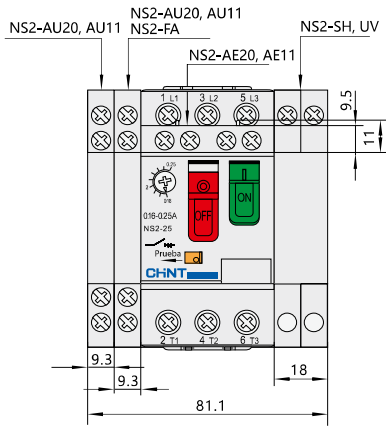
Tabla 14

Categoría de empleo	Conexión		Desconexión				Ciclos de accionamiento On-Off y frecuencia de accionamiento		
	I/I_e	U/U_e	$\cos\Phi$ o $T_{0.95}$	I/I_e	U/U_e	$\cos\Phi$ o $T_{0.95}$	Ciclos de accionamiento	Ciclos de accionamiento por minutos	Tiempo de respuesta
AC-14	6	1.1	0.7	6	1.1	0.7	10	2	0.05
AC-15	10	1.1	0.3	10	1.1	0.3	10	2	0.05
DC-13	1.1	1.1	6Pe	1.1	1.1	6Pe	10	2	0.05

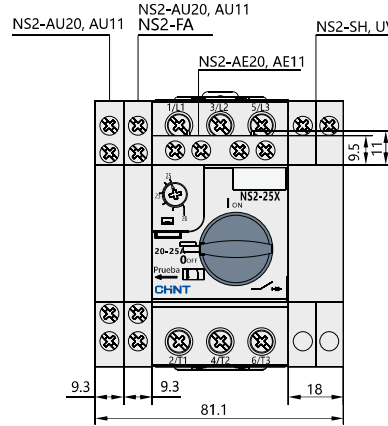
Nota: $Pe \geq 50W$, $T_{0.95}$ límite superior $\approx 6Pe \leq 300ms$.

6. Dimensiones totales y de montaje (mm)

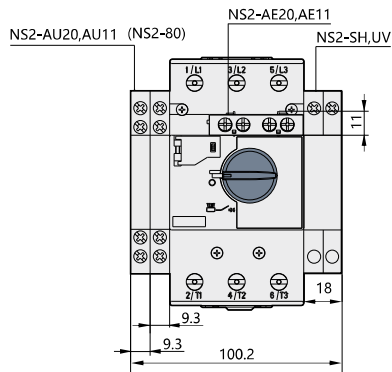
NS2-25, NS2-32



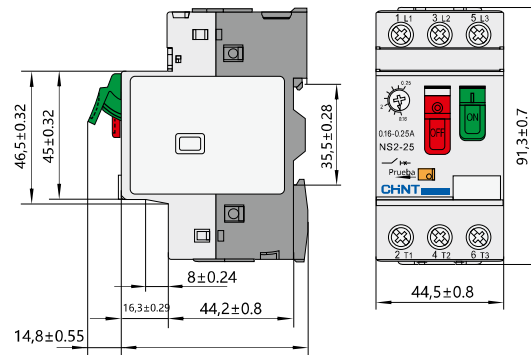
NS2-25X, NS2-32X, NS2-32H



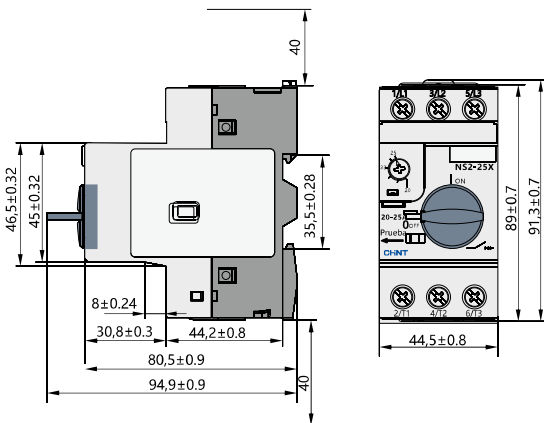
NS2-80



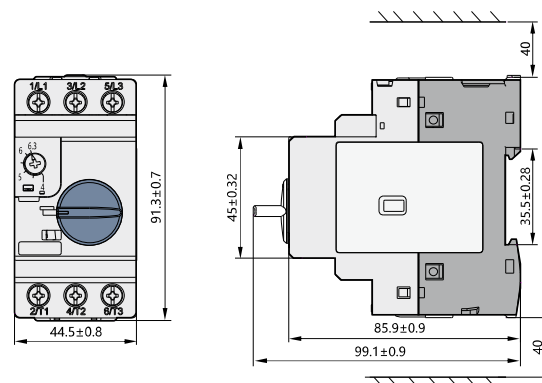
NS2-25, NS2-32



NS2-25X, NS2-32X

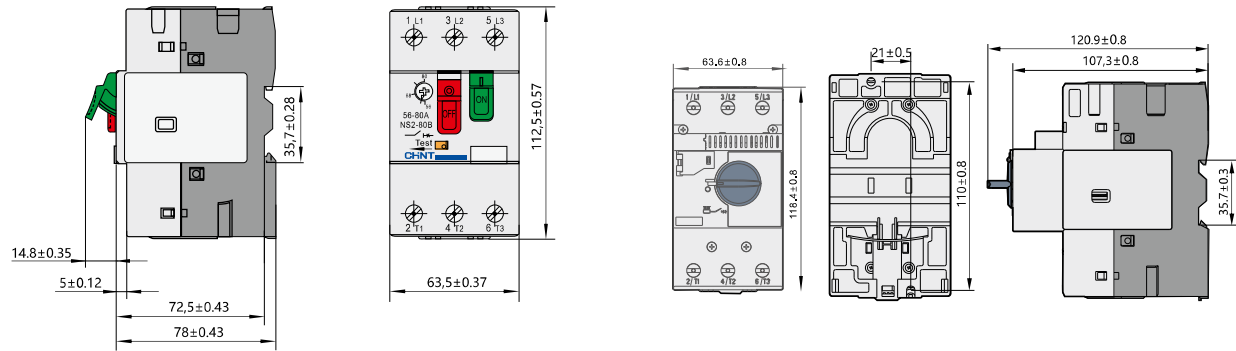


NS2-32H

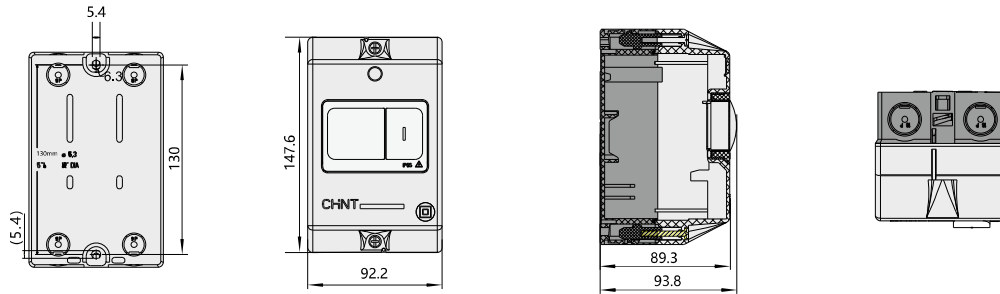


NS2-80B

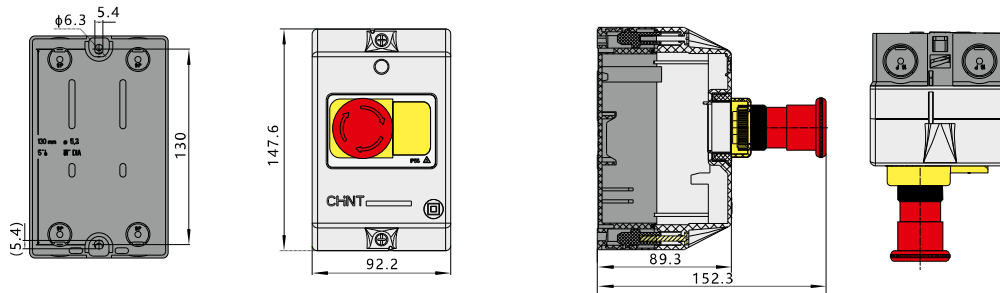
NS2-80



NS2-MC



NS2-MC01



WPB-1

